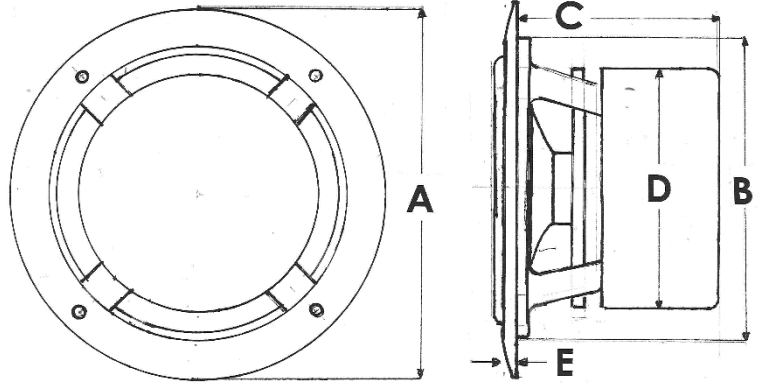


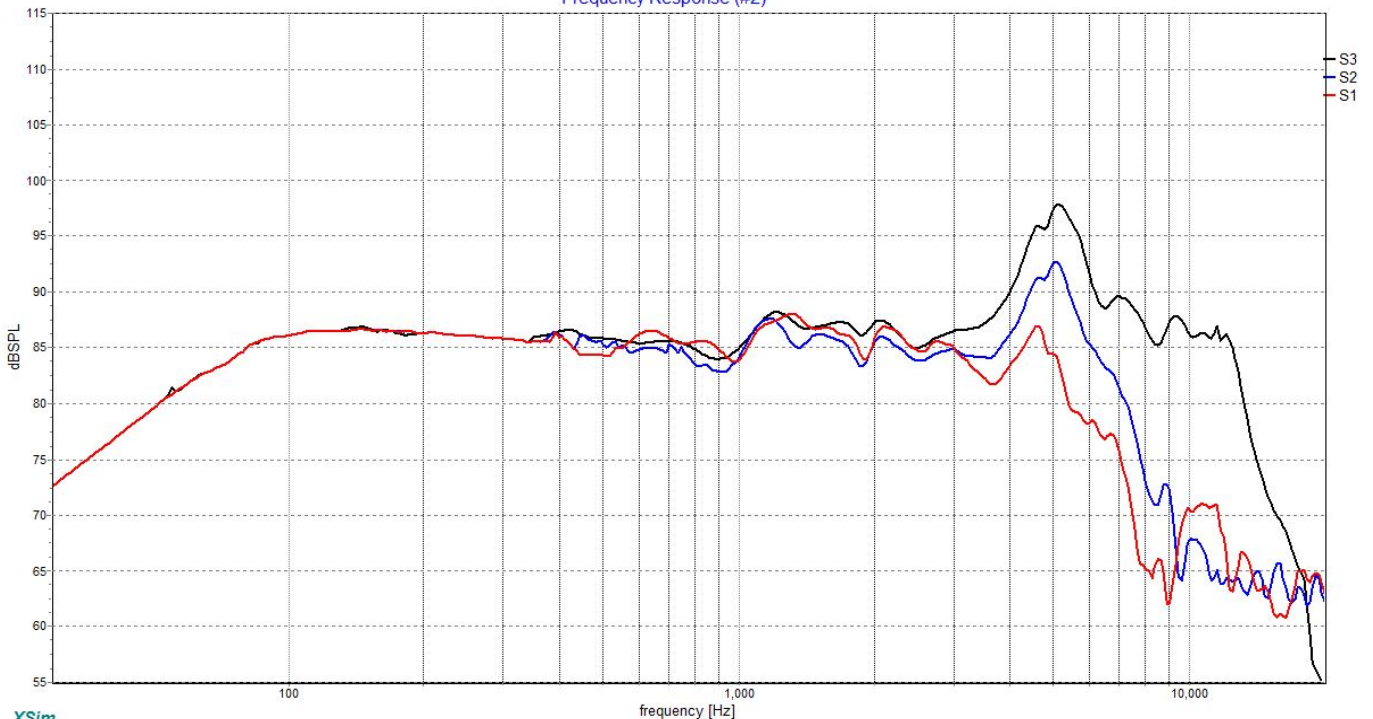
TRANSFER AUDIO DATASHEET GR 11



AFMETINGEN: A=132mm B=120mm C= 74 mm D= 85mm E= 4mm

Nominale impedantie:	8 Ohm	Rdc spreekspoel:	6.9 Ohm
Resonantiefrequentie:	72 Hz	Belastbaarheid:	40 Watt
Gevoeligheid:	86 dB/W/m	Fluxdichtheid:	0.9 T
Bl Factor:	6.00 Tm	Sd:	58 cm ²
Mms:	6.0 gram	Cms:	0.70x1-03 m/M
Vas:	5.5 liter	Qm:	5.3
Spreekspoeldia:	25 mm	Qe:	0.6
Luchtspleet:	25/5/1.2	Qt:	0.54
X max 1-2way	2.5/5.0 mm	VC Wikkelbreedte:	10 mm
Spreekspoeldrager:	Kapton	Chassis:	ABS plastic
Magneetafmetingen:	83/32/20x2	Conus:	Glasfiber curvilineair
Stofkap:	Soft supronyl	Surround:	PVC.

Frequency Response (#2)



Zwart on axis 2.83v/1m. Blauw 30 graden off axis Rood: 60 graden off axis.

Opmerkingen SPL curve: 1/12 octave smoothing; Meting op IEC Baffle. L.f. curve gegenereerd middels nearfield meting op IEC Baffle. De getoonde curves zijn rond 1000 Hz mogelijk gladder dan bij meting in een een box als gevolg van box-diffractie. Bij meting op een IEC baffle zijn deze effecten in het algemeen mjnder geprononceerd.

Opmerkingen: Z curve:& T/S parameters: metingen zijn koud en direct uit-does.

fiek: courtesy Xsim

